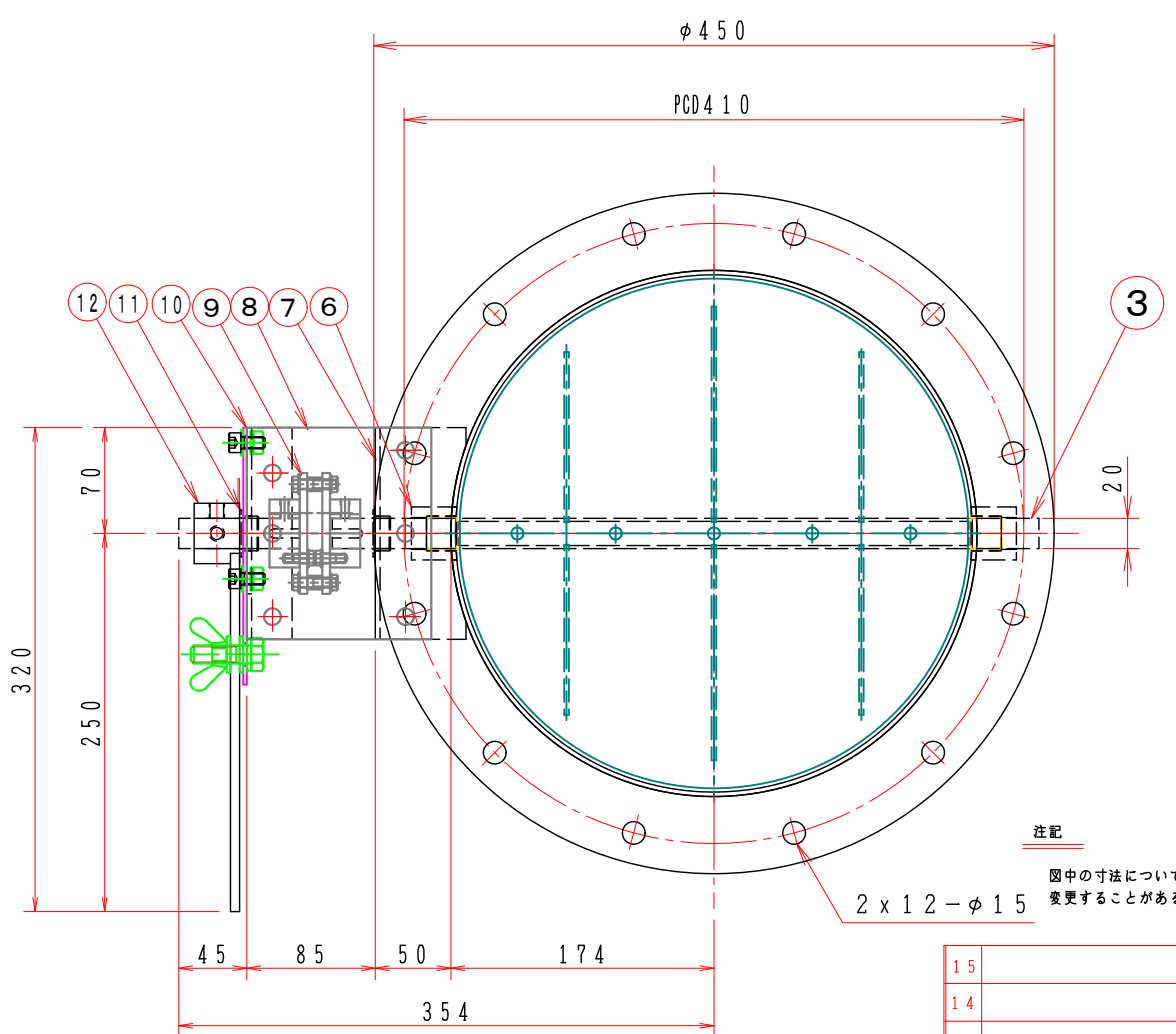
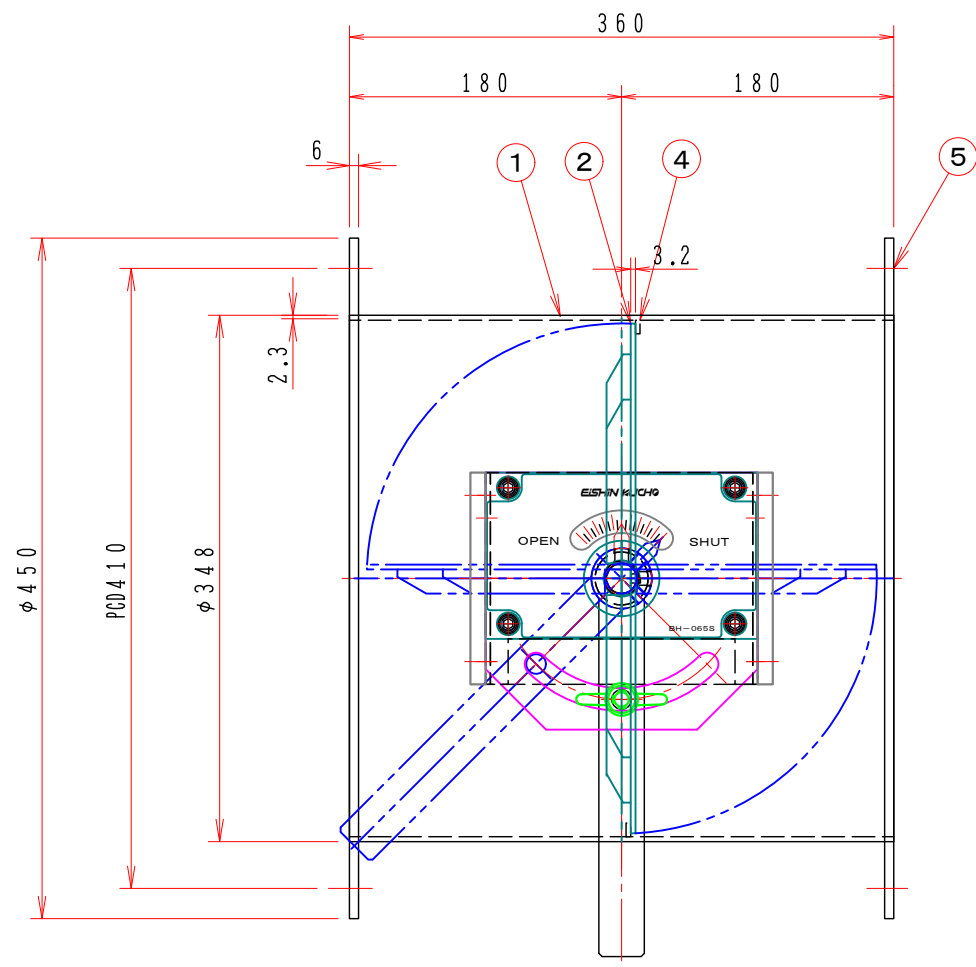


1 2 3 4 5 6 7 8

A  
B  
C  
D  
E  
F



注記  
 図中の寸法については現場調査及び機器設計等の進捗にともなって変更することがある。

2 x 12 - φ 15

特記

- 板フランジとケーシング接合部の内面は全溶接、外側は点付溶接。
  - 塗装は内外面錆止め塗装外面シルバー1回塗り。
  - 本図ダンパーの使用範囲は下記の通です。外径寸法はミリサイズ（ダクトサイズ）です。  
 静圧：±2.0KPa以下 風速：20m/s以下 温度：-10~200℃以下
- ☆ 屋内使用清浄空気用です。屋外使用、腐食性ガス等の場合はお問い合わせ下さい。

15			
14			
13			
12	手動ハンドル	1 BH-065S SS400	
11	ドライブッシュ	2 LFZF20-10	
10	ハンドル取付金具	1 SS400 3.2t	
9	耐熱カップリング	1 C-802020L	
8	断熱接続板	2 PMX-573 10t	
7	取付基台	1 SS400 3.2t	
6	シャフトボス	2 B20420XS	
5	フランジ	1 SS400 PL=6.0t	
4	羽根当て	1 SS400 3x9	
3	シャフト	1 SS400 SGD φ20 ミガキ10級	
2	可動羽根	1 SS400 3.2t	
1	バタフライ・ダンパー	1 MD-350φ(SS)PL=3.2t(SS)	
No	部品名称 TITLE	数量 QTY	備考(規格・寸法) (DIMENSIONS)

	回数 REV. MARK
	年月日 DATE
	承認 APPROVED BY
	変更者 REVISED BY
	記事 CONTENTS
	変更 REVISIONS

承認 APPROVED BY	検図 CHECKED BY
設計 DESIGNED BY	製図 DRAWN BY
単位 UNITS	Takeda
mm	JUL. 25. 2018



名称 TITLE	バタフライ・ダンパー
	EBDF-350 EHS
数量 QTY	01
変更回数	10
変 REV. MARK	00
図面番号 DRAWING NO.	EBDF-350 EHS

1 2 3 4 5 6 7 8